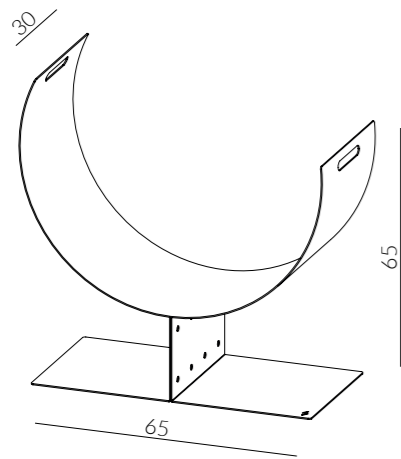


Fiamma - Pierangelo Sciuto - 2017

Fiamma, un portalegna che incarna l'essenza del fuoco domestico, è un tributo all'arte della semplicità e della funzionalità. Realizzato in un unico pezzo di lamiera presso-piegata e calandrata, Fiamma cattura l'attenzione con la sua presenza forte ma elegante. Questo portalegna non è solo un accessorio per la casa, ma una scultura moderna che arricchisce ogni ambiente, trasformando la conservazione della legna in una dichiarazione di stile.

Fiamma, a firewood holder that embodies the essence of the home fire, is a tribute to the art of simplicity and functionality. Made from a single piece of press-bent and rolled sheet metal, Fiamma captures attention with its strong yet elegant presence. The modern lines reflect passion and attention to detail, distinctive traits of Siderio. This firewood holder is not just a home accessory, but a modern sculpture that enriches any environment, transforming the storage of wood into a statement of style.



- Bianco
- Antracite
- Ruggine
- Ferro Chiaro
- Ferro Scuro

- Ottone antico
- Bronzo antico
- Rame antico
- Acciaio delabre
- RAL/NCS

FIAMMA - L. cm. 65 P. cm. 30 H. cm. 65

Fiamma è un portalegna realizzato in lamiera 25/10 presso-piegata, calandrata, tagliata a laser e verniciata nelle finiture Siderio (vedi Tabella). Fiamma è in un pezzo unico. Non è smontabile.

Fiamma is a firewood holder made from 25/10 gauge press-folded, rolled, laser-cut sheet metal, and painted in Siderio finishes (see Table). Fiamma is a single piece. It is not dismountable.



