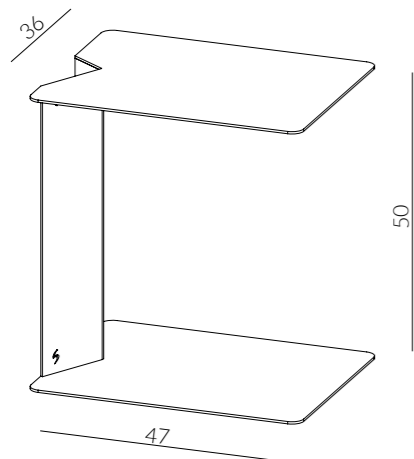


Morsetto - Pierangelo Sciuto - 2017

Morsetto è il “fratello” del popolare Siderietto condividendo con esso l’eleganza e la praticità, ma si distingue per le sue linee ancora più minimaliste. Con un peso leggermente superiore, Morsetto si presenta sia come pezzo di design funzionale che come affermazione stilistica. La sua struttura solida e le linee senza tempo lo rendono una scelta eccellente per chi cerca un equilibrio tra robustezza e semplicità.

Morsetto is the “sibling” of the popular Siderietto, sharing its elegance and practicality, but stands out with its even more minimalist lines. With a slightly heavier weight, Morsetto asserts itself as a piece of design that offers both functionality and a stylistic statement. Its solid structure and timeless design make it an excellent choice for those seeking a balance between sturdiness and simplicity.



- Bianco
- Antracite
- Ruggine
- Ferro Chiaro
- Ferro Scuro

- Ottone antico
- Bronzo antico
- Rame antico
- Acciaio delabre
- RAL/NCS

MORSETTO - L. cm. 47 P. cm. 36 H. cm. 50

Morsetto è un tavolino realizzato in lamiera 25/10 presso-piegata e tagliata al laser, verniciato nelle finiture Siderio (vedi Tabella). Questo pezzo è progettato per garantire robustezza e durabilità, mantenendo nel contempo un'estetica pulita e moderna. La struttura viene consegnata in un unico pezzo. Non è smontabile.

Morsetto is a small table crafted from 25/10 sheet metal, using press bending and laser cutting techniques, and painted with Siderio finishes (as specified in the table). This piece is designed for sturdiness and durability while maintaining a clean, modern aesthetic. The structure is delivered as a single piece and is not disassemblable, reflecting its solidity and build quality.



