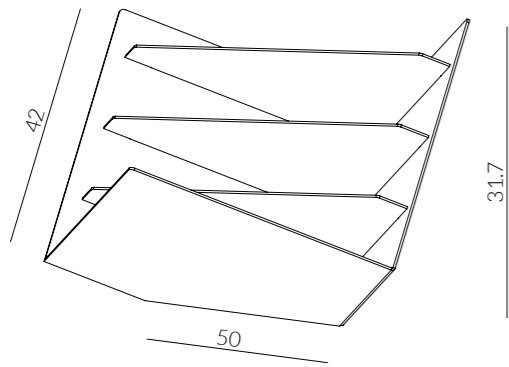


# Motio - Pierangelo Sciuto - 2013

Il Portariviste Motio, con le sue linee nette e la forma squadrata, è un capolavoro di design contemporaneo che sfida le convenzioni. La sua struttura unica, che sembra in bilico sul pavimento, non è solo un oggetto funzionale, ma un vero e proprio elemento di arredo che attira lo sguardo e stimola la curiosità. È una dichiarazione audace che unisce arte e utilità, perfetta per arricchire ogni ambiente con un tocco di modernità e stile.

*The Motio Magazines Rack, with its clean lines and squared shape, is a masterpiece of contemporary design that defies convention. Its unique structure, appearing to balance precariously on the floor, is not just a functional item but a true decorative element that captures the eye and piques curiosity. It's a bold statement that blends art with utility, perfect for enriching any space with a touch of modernity and style.*



- Bianco
- Antracite
- Ruggine
- Ferro Chiaro
- Ferro Scuro
  
- Ottone antico
- Bronzo antico
- Rame antico
- Acciaio delabre
- RAL/NCS

MOTIO - L. cm. 50 P. cm. 42 H. cm. 31.7

Motio è una struttura realizzata in lamiera 25/10 pressopiegata, tagliata al laser e verniciata nelle finiture Siderio (vedi Tabella). Il portariviste è in un pezzo unico. Non è smontabile.

*Motio is a structure made of 25/10 gauge press-folded sheet metal, laser-cut and painted in Siderio finishes (see Table). The magazine rack is a single piece. It is not dismountable.*



