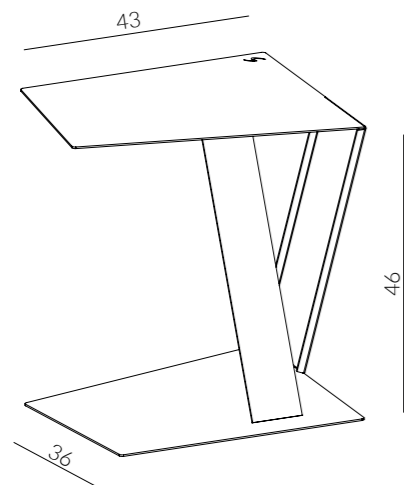


Siderietto - Pierangelo Sciuto - 2013

Siderietto rappresenta un vero e proprio gioiello nel catalogo di Siderio, essendo il tavolino più venduto dell'azienda. La sua popolarità è attribuibile alle linee filanti e all'indiscussa utilità che offre. Questo pezzo è più di un semplice mobile; è un compagno versatile per ogni giorno, perfetto per ogni ambiente grazie al suo design intelligente e alla sua dimensione compatta.

Siderietto is a true gem in Siderio's collection, being the company's best-selling table. Its popularity stems from its sleek lines and unquestionable utility. This piece is more than just a piece of furniture; it's a versatile everyday companion, perfect for any setting due to its intelligent design and compact size.



- Bianco
- Antracite
- Ruggine
- Ferro Chiaro
- Ferro Scuro

- Ottone antico
- Bronzo antico
- Rame antico
- Acciaio delabre
- RAL/NCS

SIDERIETTO - L. cm. 36 P. cm. 43 H. cm. 46

Siderietto è un tavolino realizzato in lamiera 25/10 presso-piegata e tagliata al laser, verniciato nelle finiture Siderio (vedi tabella). Questo tavolo combina funzionalità ed estetica in uno spazio compatto.

La struttura viene consegnata in un unico pezzo.

Siderietto is a small table made from 25/10 sheet metal, processed through press bending and laser cutting techniques. It is painted with Siderio finishes (as detailed in the table). This table combines functionality and aesthetics in a compact space.

The structure is delivered as a single piece, highlighting the care in manufacturing and design.



