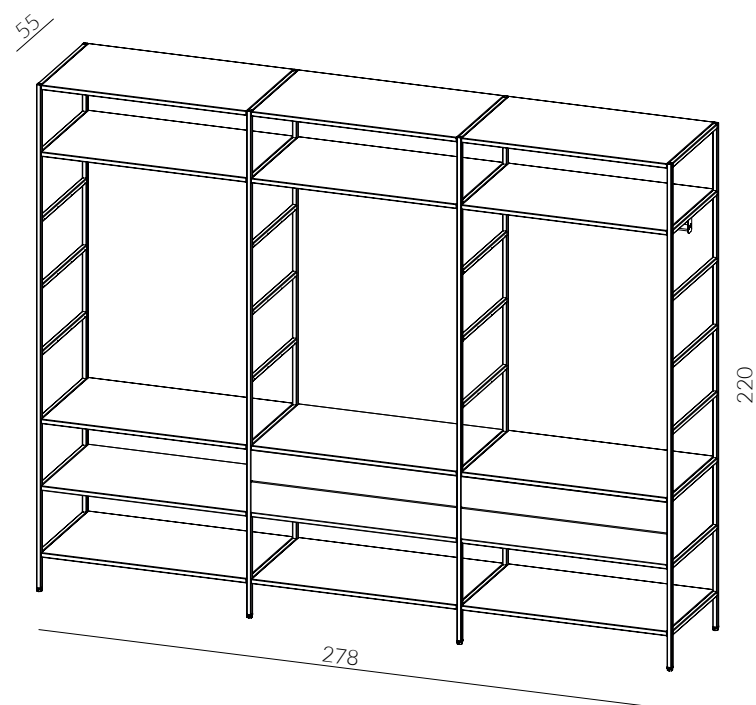


VentiVenti Notte - Delba Design - 2024

VentiVenti Notte, una creazione di Delba Design, è più di un semplice sistema componibile notte; è un'ode alla personalizzazione e all'eleganza contemporanea. Questa struttura versatile, con i suoi fianchi e ripiani in metallo, offre un'esperienza unica di design e funzionalità. È un'esperienza su misura che va oltre la semplice conservazione degli abiti; è un invito a esprimere la propria personalità attraverso l'arredo, creando uno spazio che parla di te.

VentiVenti Notte by Delba Design is more than just a modular nighttime system; it's an ode to customization and contemporary elegance. This versatile structure, with its metal sides and shelves, offers a unique experience of design and functionality. It's a tailored experience that goes beyond mere clothes storage; it's an invitation to express one's personality through furnishing, creating a space that speaks of you. hat brings order, style, and a touch of originality to every home.



- Bianco
- Antracite
- Ruggine
- Ferro Chiaro
- Ferro Scuro

- Ottone antico
- Bronzo antico
- Rame antico
- Acciaio delabre
- RAL/NCS

VENTIVENTI NOTTE - L. cm. 278 P. cm. 55 H. cm. 220

VentiVenti è un sistema componibile notte composto da Fianchi, ripiani e tubi appendiabiti realizzati in metallo e verniciati nelle finiture Siderio (vedi Tabella). Il fianco è realizzato in metallo con un tubo sezione quadra cm. 2x2 in due altezze h. cm. 230 / 259 e largo cm. 50, tagliato laser e verniciato nelle finiture Siderio. La struttura è autoportante e regolabile tramite i piedini. Si consiglia, per una maggiore sicurezza e stabilità, tramite la piastra in dotazione, il fissaggio a parete. I ripiani, nelle varie dimensioni, sono in lamiera 15/10 pressopiegata, tagliati laser e verniciati nelle finiture.

VentiVenti is a modular nighttime system composed of metal sides, shelves, and clothing rods, painted in Siderio finishes (see Table). The side is made of metal with a 2x2 cm square section tube in two heights, 230 cm / 259 cm, and a width of 50 cm, laser-cut and painted in Siderio finishes. The structure is freestanding and adjustable via feet. For greater safety and stability, wall mounting is recommended using the provided plate. The shelves, in various sizes, are made of 15/10 gauge press-folded sheet metal, laser-cut and painted in finishes.

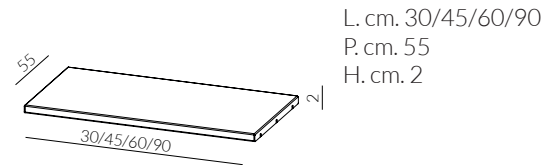




VentiVenti Notte - Sistema - System

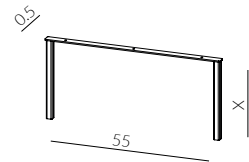
Gli elementi, di varie dimensioni e altezze, che compongono il sistema sono
The elements, of various sizes and heights, that make up the system are

RIPIANI /SHELVES



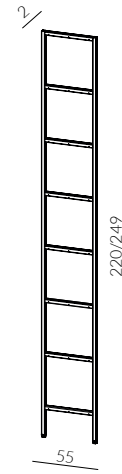
L. cm. 30/45/60/90
P. cm. 55
H. cm. 2

FISSAGGIO A SOFFITTO /CEILING MOUNTING



L. cm. 55
P. cm. 0,5
H. cm. X

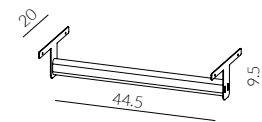
SPALLA /SHOULDER



L. cm. 55
P. cm. 2
H. cm. 220/249

Completano la gamma i seguenti accessori
The following accessories complete the range

BARRA APPENDIABILI /CLOTHES RAIL



L. cm. 45,5
P. cm. 20
H. cm. 9,5

I ripiani sono fissi ma, a richiesta e con sovrapprezzo è possibile richiedere inserimento traversi a cui andare fissare i ripiani. Il passo tra un ripiano e l'altro è di cm. 27 e su richiesta è possibile modificare il passo mantenendo fissi i ripiani o aggiungendo i traversi per ulteriori spostamenti.

I tubi appendiabiti hanno sezione ovale e sono collegati con il ripiano sovrastante. Nella versione soffitto o bifacciale è previsto un distanziatore a misura per fissaggio a plafone. A richiesta, si possono realizzare dei contenitori in legno con finiture laccato opaco, essenza o rivestiti in metallo che andranno posizionarsi tra un ripiano e l'altro. Gli elementi potranno avere sistemi di apertura: battente, estraibile. I contenitori possono essere forniti anche dal rivenditore fornendo il prospetto.

The shelves are fixed, but on request and at an extra cost, it is possible to include crossbars for shelf attachment. The spacing between shelves is 27 cm and can be modified on request, keeping the shelves fixed or adding crossbars for further adjustments.

The clothing rods have an oval section and are connected to the shelf above. For the ceiling or double-sided version, a custom spacer is provided for ceiling fixing. On request, wooden containers can be made with matte lacquered, wood essence, or metal-coated finishes, to be positioned between shelves. The elements can have opening systems: hinged, pull-out. The containers can also be supplied by the retailer, providing the layout.

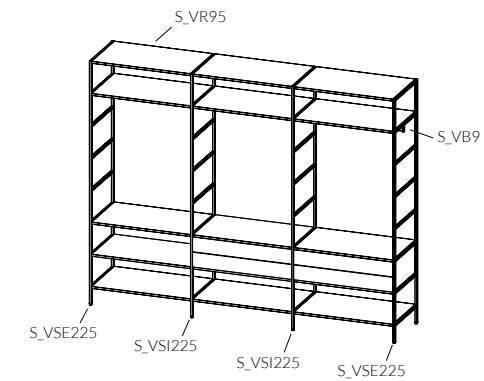
Ventiventi Notte - Configurazioni - Configurations

Esempi di configurazione - Configuration examples

VENTIVENTI NOTTE 1

L. cm. 278 P. cm. 55 H. cm. 220

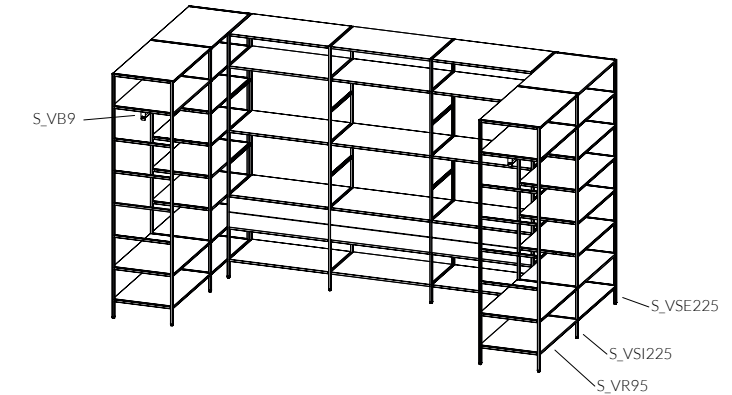
S_VSE225 X2
S_VSI225 X2
S_VR95 X15
S_VB9 X3



VENTIVENTI NOTTE 2

L. cm. 388 P. cm. 186 H. cm. 220

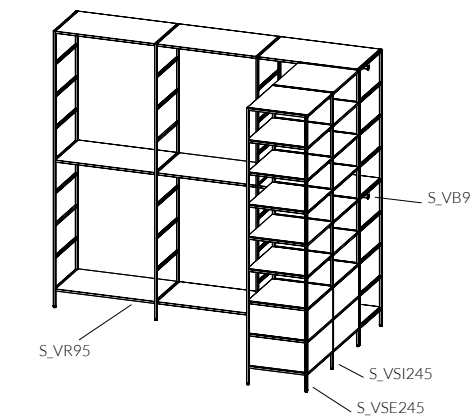
S_VSE225 X6
S_VSI225 X4
S_VR95 X42
S_VB9 X8



VENTIVENTI NOTTE 3

L. cm. 178 P. cm. 181 H. cm. 249

S_VSE225 X4
S_VSI225 X3
S_VR95 X9
S_VR65 X18
S_VB9 X6



L'angolo cabina armadio viene realizzato sovrapponendo due elementi - come da schema - e fissati con piastra di collegamento nei fianchi.

The walk-in closet corner is created by overlapping two elements - as per the scheme - and fixed with a connecting plate on the sides.